

CADIZ poltrona

Designed by iSiMAR

iSiMAR
be mediterranean

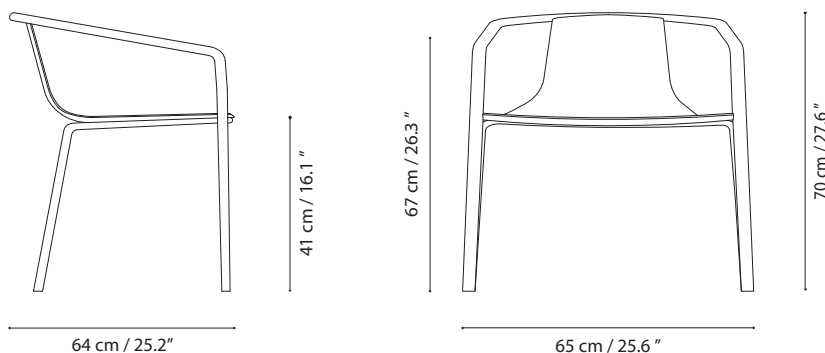
Collection made of aluminium, polyester powder coated. The materials we use are durable, suitable for intensive use and weather-resistant.

The CADIZ collection is perfect for indoor, outdoor and contract use. Our materials are noble, 100% recycled and recyclable, and environmentally friendly.

Colección fabricada con aluminio lacado con polvo de poliéster. Nuestros materiales son aptos para el uso intensivo y resistentes a las inclemencias del tiempo. Perfectos para uso interior, exterior y contract. Asimismo, nuestros materiales son nobles, 100% reciclados y reciclables y responsables con el medio ambiente.



Technical specifications / Especificaciones técnicas



DATE 2021	4 kgs / 10 lbs
Indoor & outdoor / Interior y exterior	1 units/box
Aluminium / Aluminio	4 units/pallet
Stackable / Apilable	REF iSi 8142
Cushion available / Cojín disponible	UNE-EN 581 - 1 and 581 - 2
Weight capacity / Peso máximo > 250 kg / 552 lb	

Custom options / Customización

Frame / Estructura

Select the color of the frame from our 32 metal finishes for indoor & outdoor use.

Customización a elegir entre 32 acabados metálicos para interior y exterior.

Upholstery / Tapizado

Select the upholstery from 30 different colors and textures, suitable for indoor & outdoor use.

A elegir entre 30 tipos de colores y texturas, aptos para interior y exterior.

MATERIALS

Aluminium/ Aluminio

Specifications suitable for outdoor use and intensive use.
Manufactured under UNE-EN 10204 standards.

Especificaciones aptas para uso exterior y uso contract.
Fabricado bajo norma UNE-EN 10204.



Aluminium 6063
Aluminio 6063



100% recycled and recyclable
100% reciclado y reciclable

Paints / Pinturas

We use a texturized matte polyester powder coat specifically for galvanized steel and aluminium which is compliant with regulations for exterior and intensive use. Excellent mechanical properties and resistance to outdoor.

It respects the environment and complies with the European Directive on "Restriction of the use of certain hazardous substances".

Neutral salt spray test: C5H - ISO 12944-2/6 (Qualisteelcoat).

Utilizamos recubrimiento en polvo poliéster texturado y mate específico para acero galvanizado y aluminio.

Cumple con normativa para uso exterior y contract. Excelentes propiedades mecánicas y resistencia a la intemperie.

Respecta el medio ambiente y cumple con la Directiva Europea de "Restriction of the use of certain hazardous substances".

NSS Test: C5H - ISO 12944-2/6 (Qualisteelcoat).



Suitable for outdoor
Apto para exterior



UV Resistant
Protege contra los rayos UVA



Protection against rust
Resistentes a la corrosión



Mechanical properties:
grip / impacts
Propiedades mecánicas:
adherencia / impactos



Outdoor fabric / Tela exterior

Fabrics are 100% dyed acrylic, high-coat weight and manufactured under standards for contract use, both interior and outdoor.

Nuestras telas son 100% acrílicas tintadas en masa, de alto gramaje y están fabricadas bajo normas para uso contract, tanto interior como exterior.



Water Resistant
Repelente al agua



UV Resistant
Protege contra los rayos UVA



UV, fire and friction resistant
Resistentes rayos UV, fuego y rozamiento



High Durability
Alta durabilidad



Electrical insulator
Aislante eléctrico



Anti-stain
Anti-manchas



Mildew Resistant
No se pudren



Easy to clean and maintain
Fácil limpieza y mantenimiento

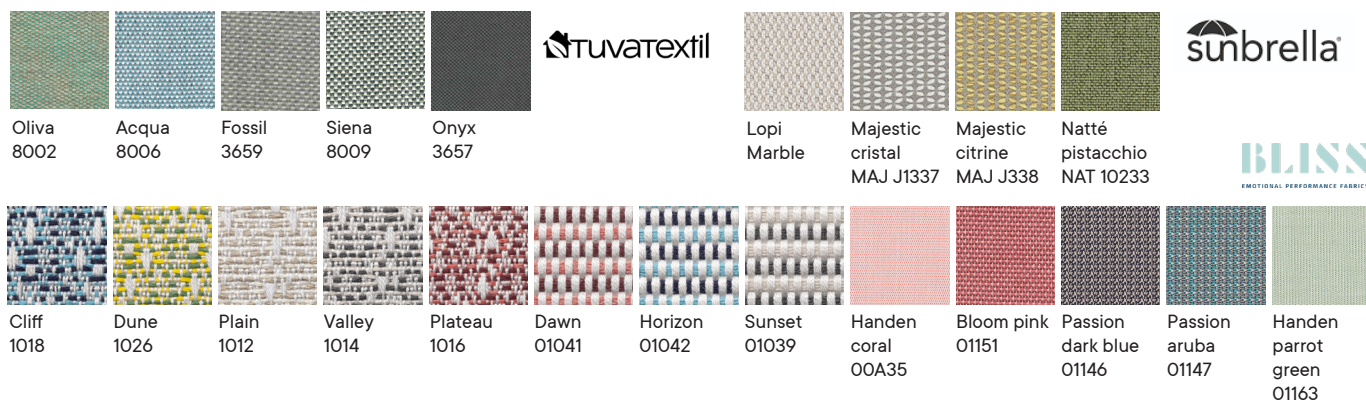


FINISHES

Metal finishes / Acabados metálicos



Outdoor fabric / Tela exterior



Outdoor technical leather / Tapicería polipiel exterior

